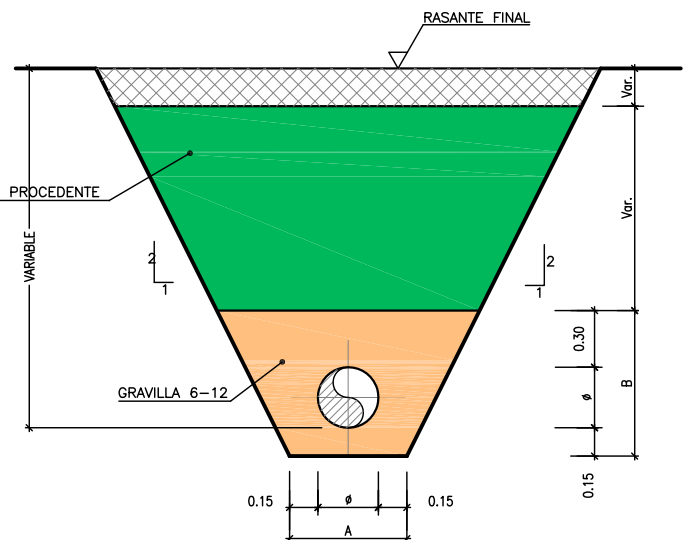
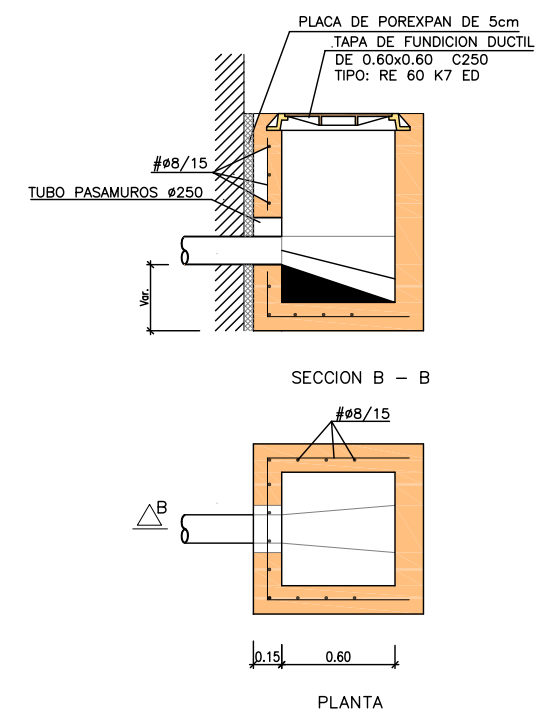
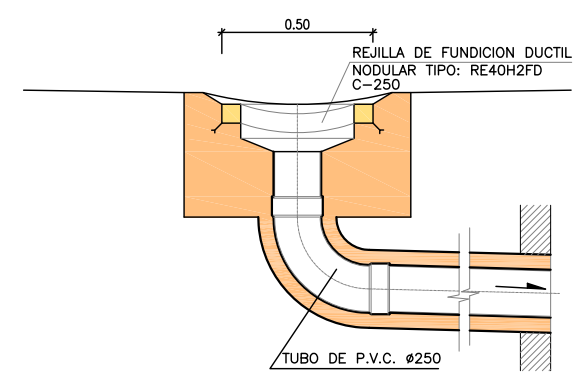


φ	250	300	400
A	0.60	0.65	0.70
B	0.70	0.75	0.85

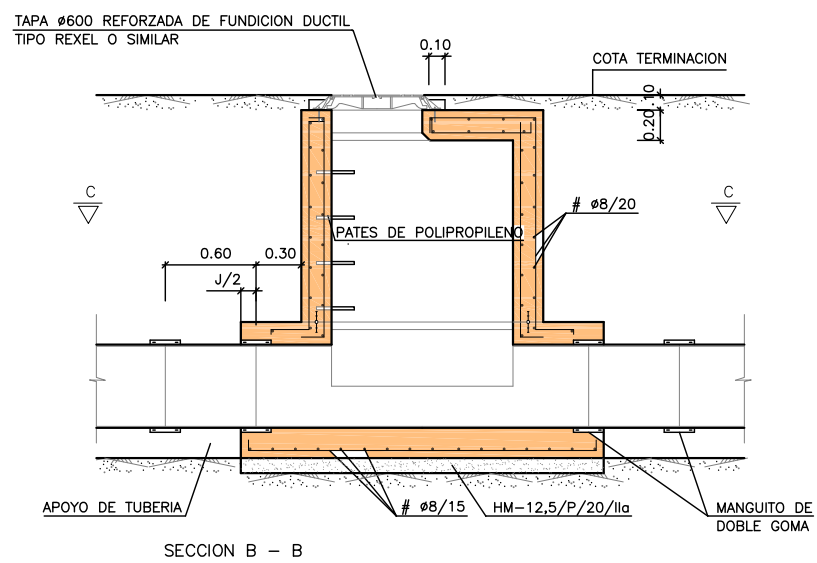
SECCION TIPO PARA TUBERIA DE P.V.C. EN ZONAS DE BAJO RECUBRIMIENTO



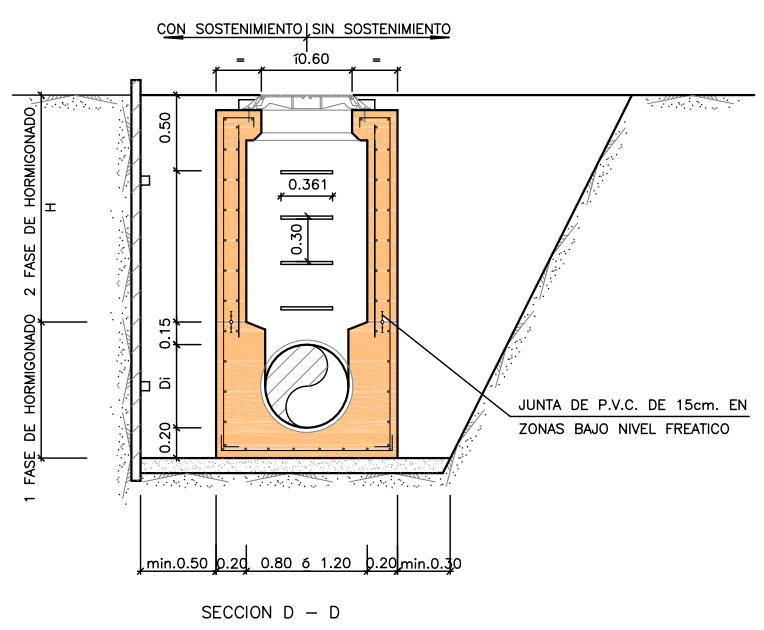
SUMIDERO NO SIFONICO 'IN SITU' EN CUNETAS DE 0.60m.



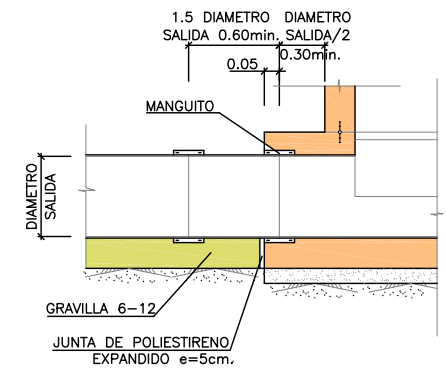
ARQUETA DE ACOMETIDA 0.60x0.60



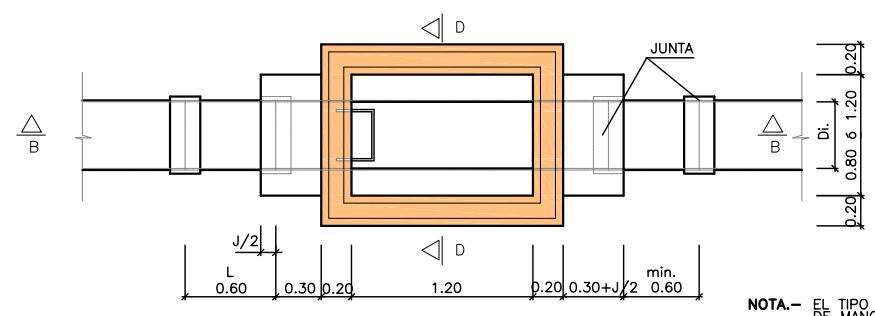
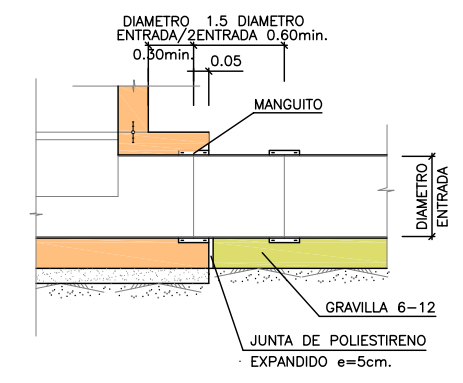
SECCION B - B



SECCION D - D

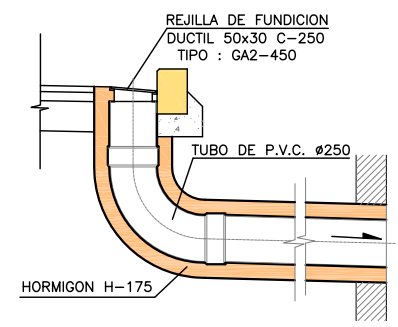


DETALLE DE CONEXION DE TUBERIA CON OBRAS DE FABRICA PARA TUBERIA DE P.V.C.



SECCION C - C

ARQUETA TIPO 1.20x0.80 φ 1.20x1.20



SUMIDERO NO SIFONICO 'IN SITU' EN CUNETAS DE 0.30m.

proyecto :  
URBANIZACIÓN DE CALLE MAYOR Y OTRAS EN LEIVA  
Emplazamiento : Leiva, La Rioja



Promotor : Excmo. Ayuntamiento de Leiva

exp.: 08.18	ref.: 08173_DET	escala 1/20	revisión
Agosto de 2008			D01.1

DETALLES DE INSTALACIONES  
RED DE SANEAMIENTO (I)

arquitectos:  
JESÚS ÁNGEL DUQUE CHASCO DAVID PÉREZ ALONSO ANGEL CARRERO Y DEL POZO  
El presente documento es copia de su original del que son autores los arquitectos arriba firmantes.  
Su utilización total o parcial, así como cualquier reproducción o cesión a terceros, requerirá la previa autorización expresa de sus autores.