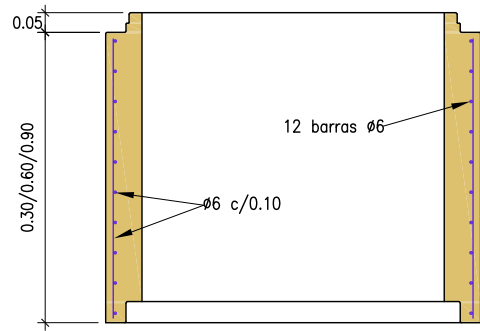
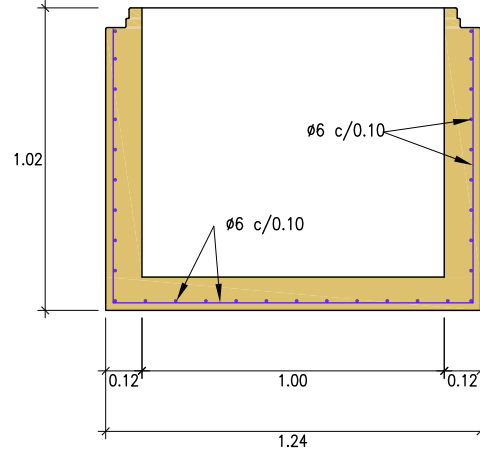


ANILLOS DE ALTURA 30,60,90 cm.

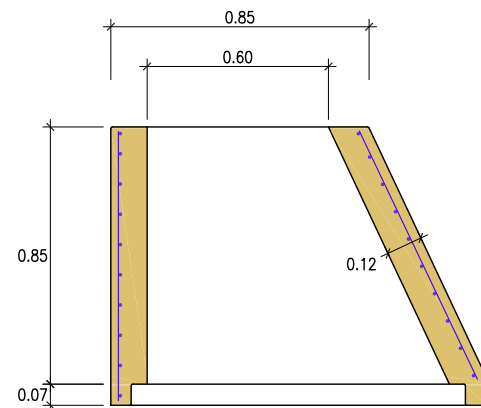


BASE POZO DE REGISTRO



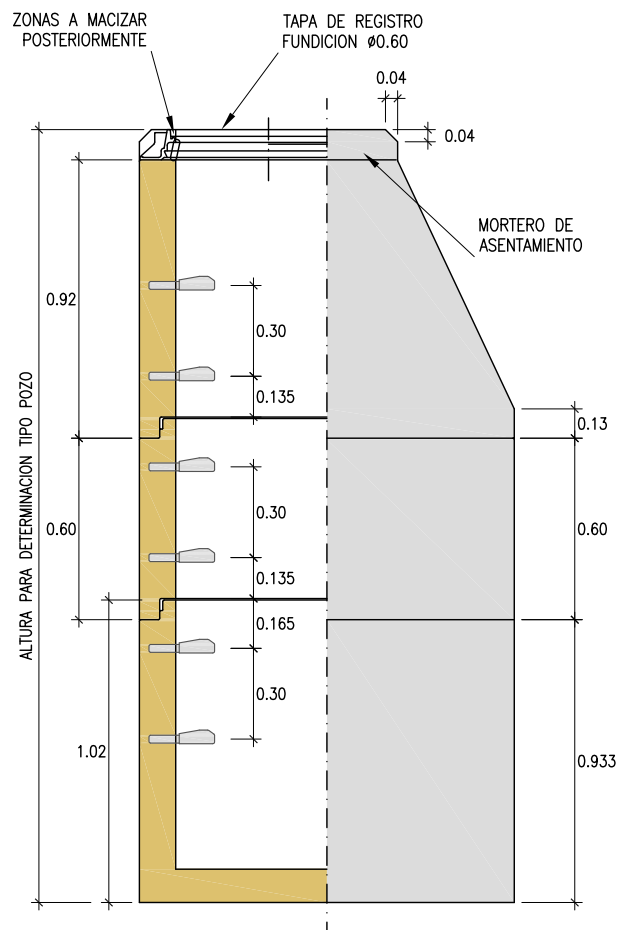
CONO

E:1/25



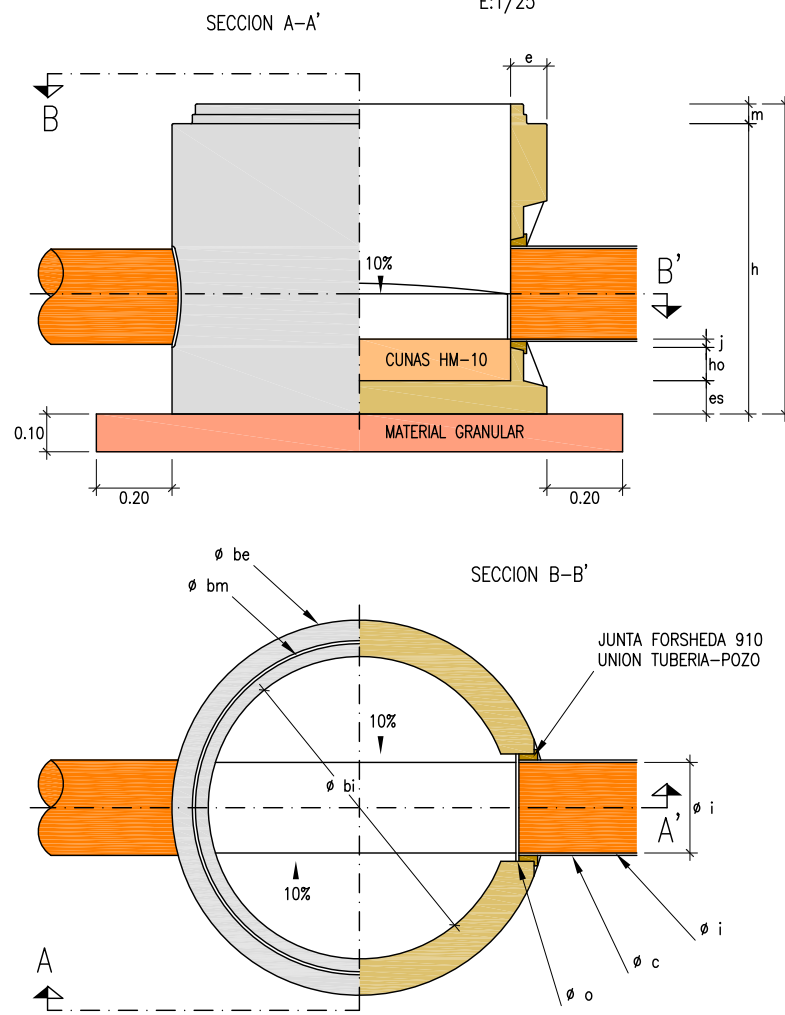
DETALLE DE MONTAJE POZO

E:1/25



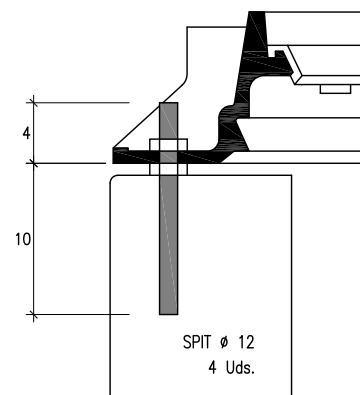
BASE POZO DE REGISTRO

E:1/25



DETALLE DE ANCLAJE DE TAPA

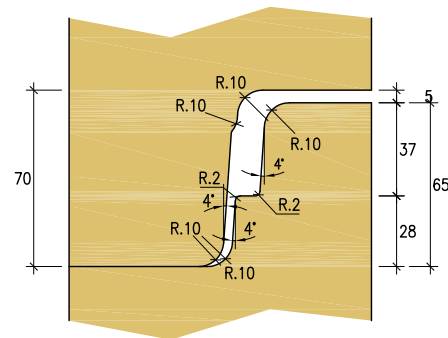
COTAS EN mm



DETALLE DEL ALOJAMIENTO DE LA GOMA ENTRE ELEMENTOS DEL REGISTRO

COTAS EN mm

E:1/3



COTAS EN BASES DE REGISTROS PREFABRICADOS	
Ø bi	1000
Ø be	1240
Ø bm	1085
Ø i	299.6 237.8
Ø e	315 250
Ø o	359 294
H	1025
h	960
m	65
e	120
es	120
ho	110
j	20

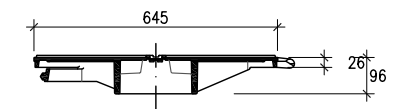
TIPO POZO	
TIPO I	h ≤ 1.50
TIPO II	1.50 < h ≤ 2.00
TIPO III	2.00 < h ≤ 2.50
TIPO IV	h > 2.50

MARCO Y TAPA DE REGISTRO

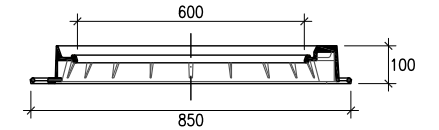
COTAS EN mm

E:1/20

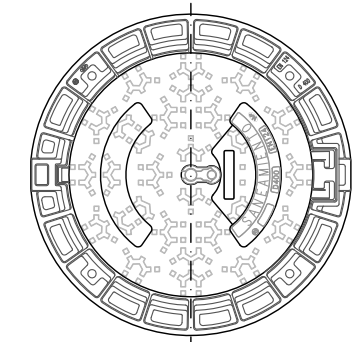
SECCION TAPA



SECCION MARCO



PLANTA TAPA



proyecto :
URBANIZACIÓN DE CALLE MAYOR Y OTRAS EN LEIVA
Emplazamiento : Leiva, La Rioja



Promotor : Excmo. Ayuntamiento de Leiva

exp.: 08.18	ref.: 08173_DET	escala	revision
		1/20	
	Agosto de 2008	D02.1	

DETALLES DE INSTALACIONES
RED DE SANEAMIENTO (II)

arquitectos:

JESÚS ÁNGEL DUQUE CHASCO DAVID PÉREZ ALONSO ANGEL CARRERO Y DEL POZO
El presente documento es copia de su original del que son autores los arquitectos arriba firmantes.
Su utilización total o parcial, así como cualquier reproducción o cesión a terceros, requerirá la previa autorización expresa de sus autores.