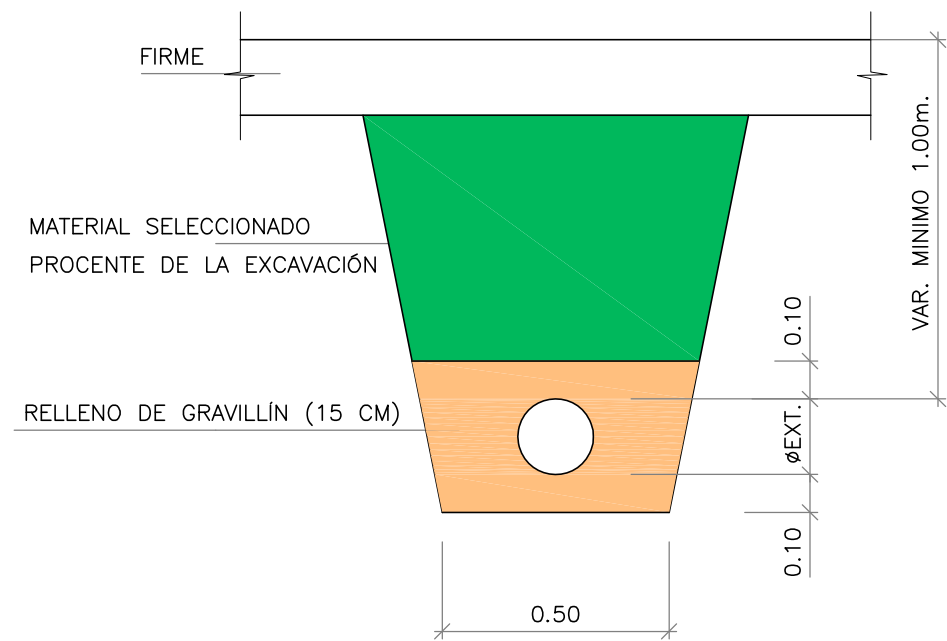
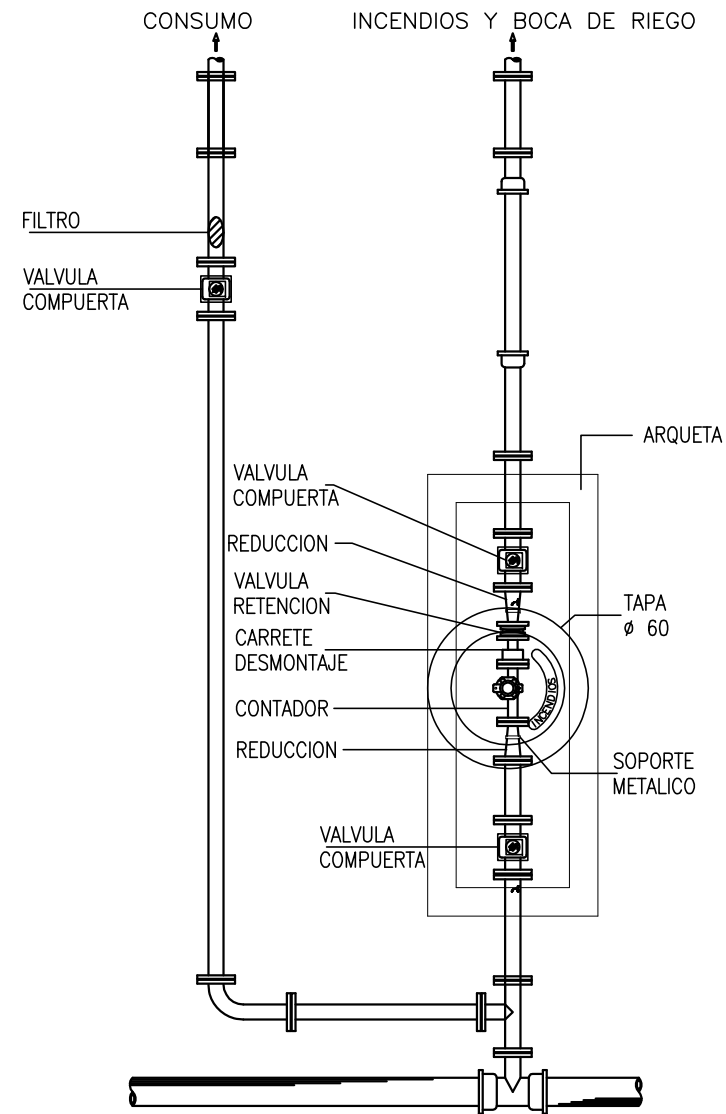
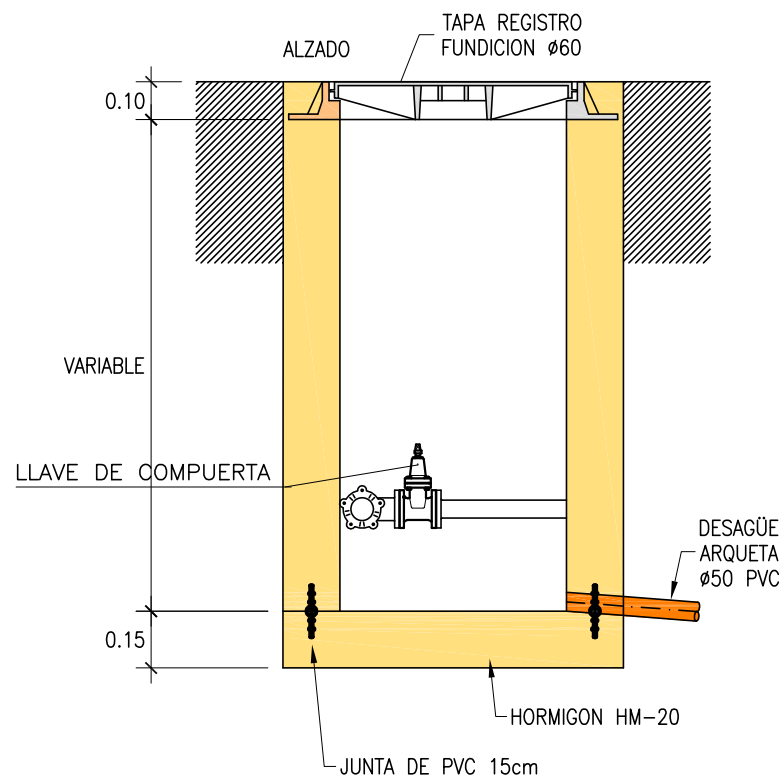


DETALLE: DERIVACIÓN CON CONTADOR PARA  
RED DE ABASTECIMIENTO DE BOCA Y DE INCENDIOS

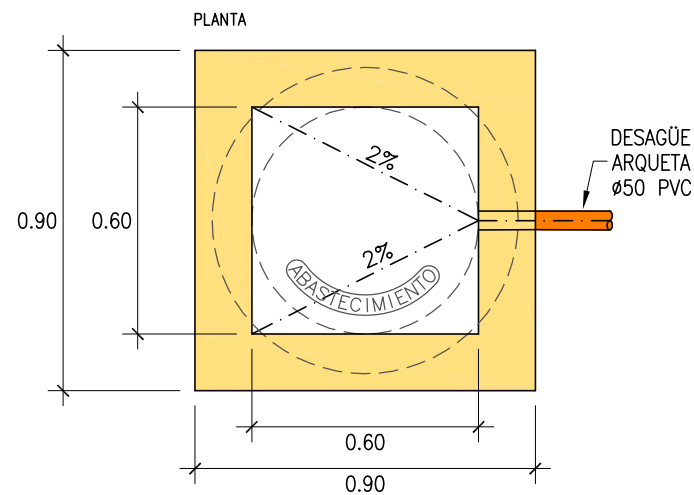


SECCION TIPO ZANJA

ARQUETA TIPO VALVULA  
E: 1/20

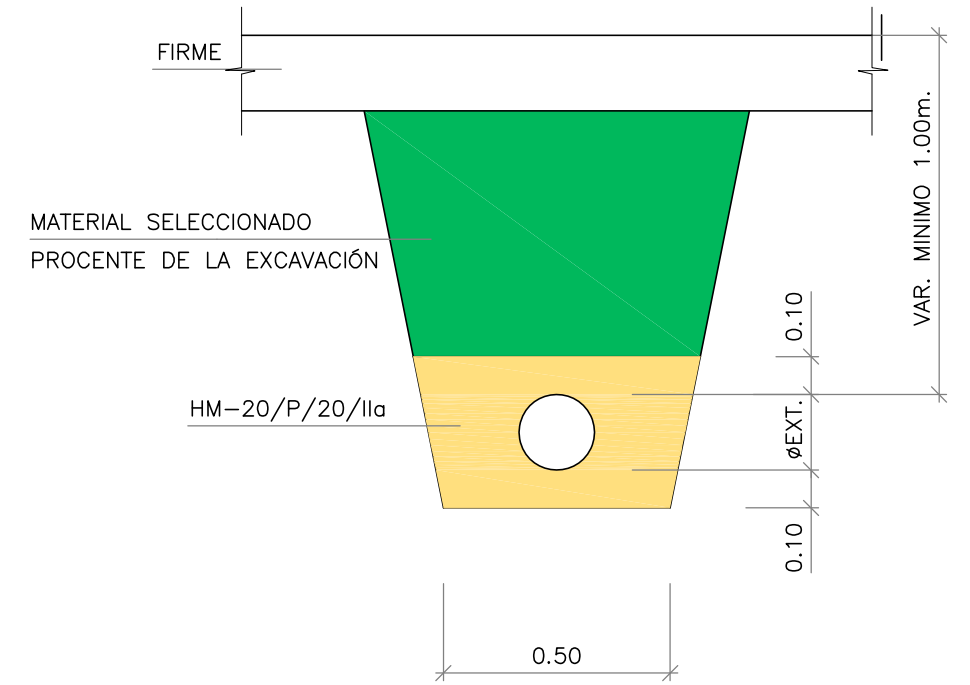


NOTA: DESDE LA PARTE BAJA DE LA CONDUCCION HASTA LA SOLERA DE LA ARQUETA HABRA UN MINIMO DE 20cm.



CUADRO DE CARACTERISTICAS Y CONTROL

ELEMENTOS	LOCALIZACION	ESPECIFICACION DE ELEMENTO	NIVEL CONTROL	COEF. PONDERACION		
				$\gamma_c$	$\gamma_s$	$\gamma_f$
HORMIGON	ESTRUCTURAS	HA-25/P/20/IIa	NORMAL	1.5		
	ANCLAJES	HM-20/P/20/IIa				
	MORTERO	M-40/B				
ACERO	ARMADURAS	B-500-S	NORMAL		1.15	
EJECUCION			NORMAL			1.6



SECCION REFORZADA EN CRUCE DE VIALES

proyecto :  
URBANIZACIÓN DE CALLE MAYOR Y OTRAS EN LEIVA  
Emplazamiento : Leiva, La Rioja



Promotor : Excmo. Ayuntamiento de Leiva

exp.: 08.18 ref.: 08173\_DET escala 1/20 revision  
Agosto de 2008 **D05.1**

DETALLES DE INSTALACIONES  
RED DE ABASTECIMIENTO (II)  
arquitectos:  
JESÚS ÁNGEL DUQUE CHASCO DAVID PÉREZ ALONSO ANGEL CARRERO Y DEL POZO  
El presente documento es copia de su original del que son autores los arquitectos arriba firmantes.  
Su utilización total o parcial, así como cualquier reproducción o cesión a terceros, requerirá la previa autorización expresa de sus autores.