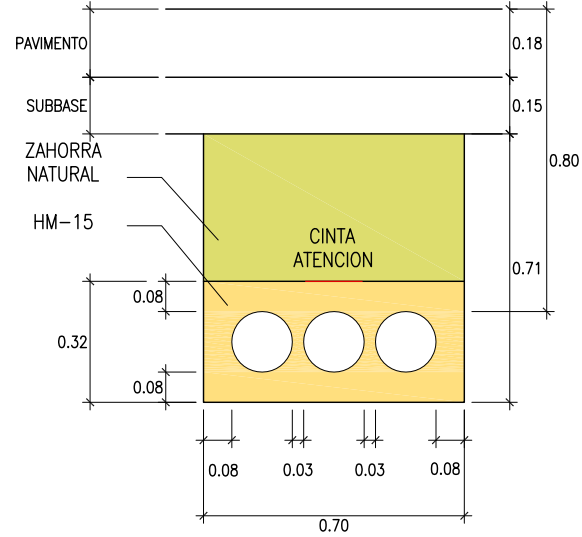
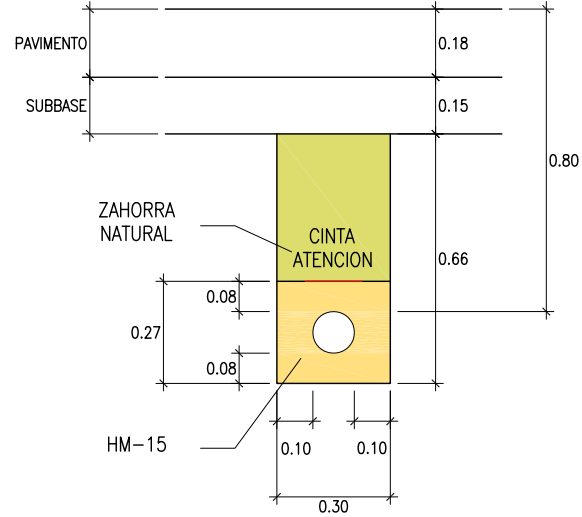


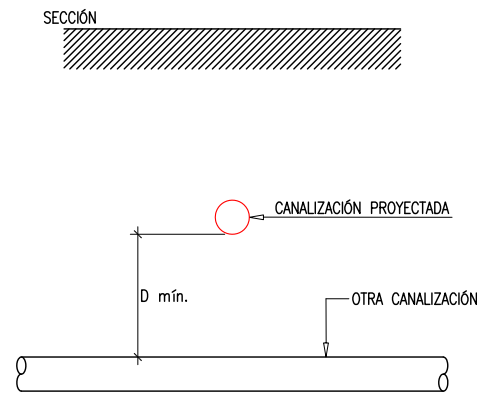
CANALIZACIÓN ELÉCTRICA
3ø160 PE



ACOMETIDA ELÉCTRICA
1ø110 PE

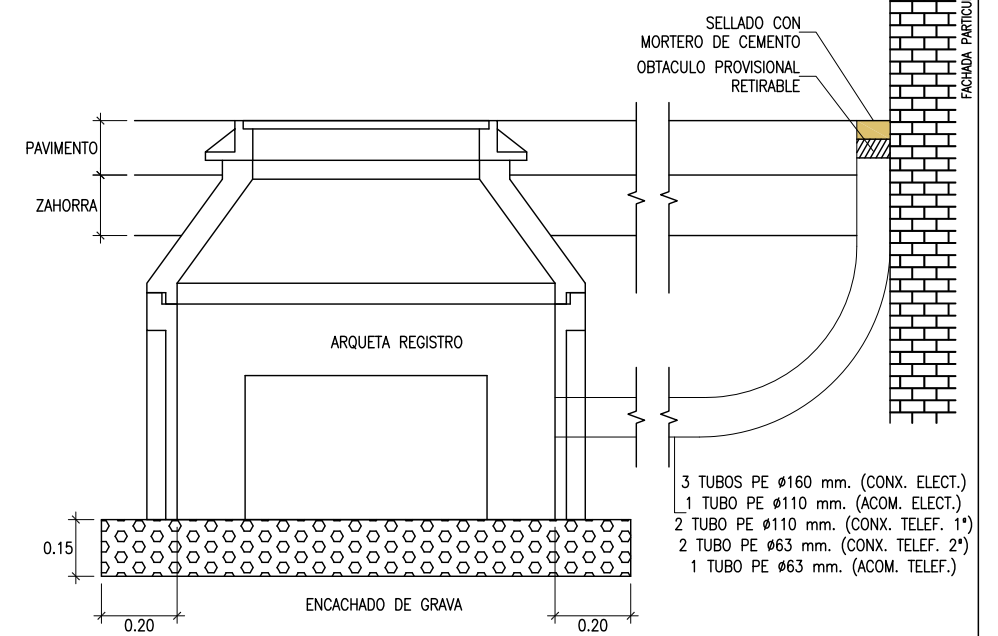


CRUZAMIENTOS



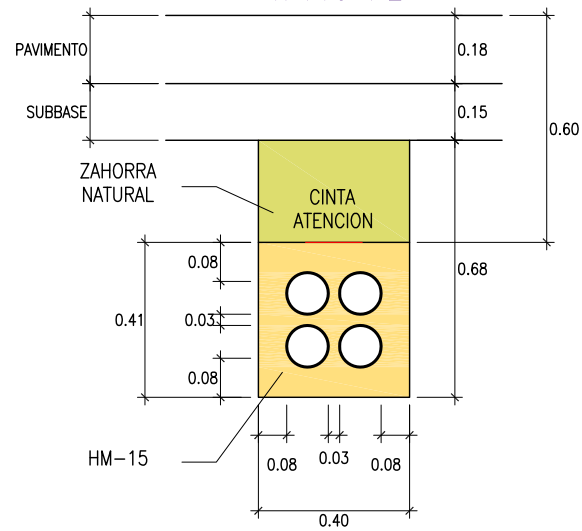
CRUZAMIENTOS	
TIPO DE CONDUCCIÓN	D mín.
AGUA	0.20
ELÉCTRICA	0.25
TELECOMUNICACIONES	0.20
GAS	0.20

TRANSICIÓN SUBTERRANEO-AEREO
SECCIÓN

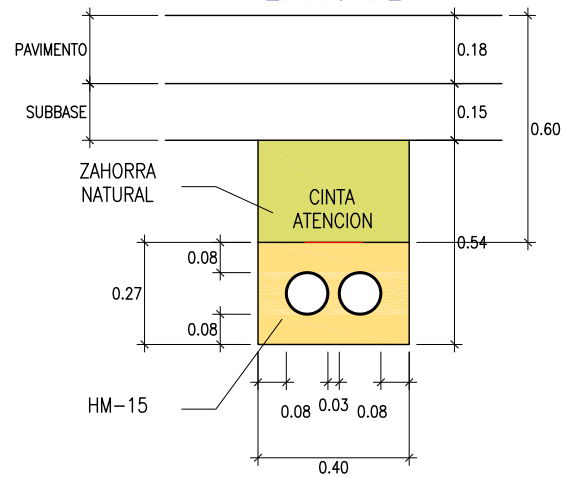


- 3 TUBOS PE ø160 mm. (CONX. ELECT.)
- 1 TUBO PE ø110 mm. (ACOM. ELECT.)
- 2 TUBO PE ø110 mm. (CONX. TELEF. 1°)
- 2 TUBO PE ø63 mm. (CONX. TELEF. 2°)
- 1 TUBO PE ø63 mm. (ACOM. TELEF.)

CANALIZACIÓN TELEFÓNICA
4ø110 PE

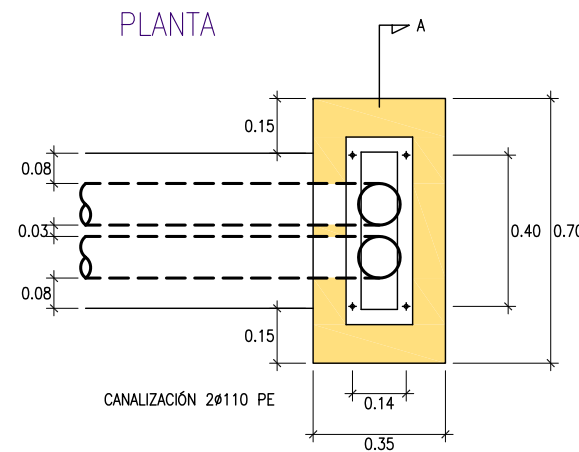


CANALIZACIÓN TELEFÓNICA
2ø110 PE

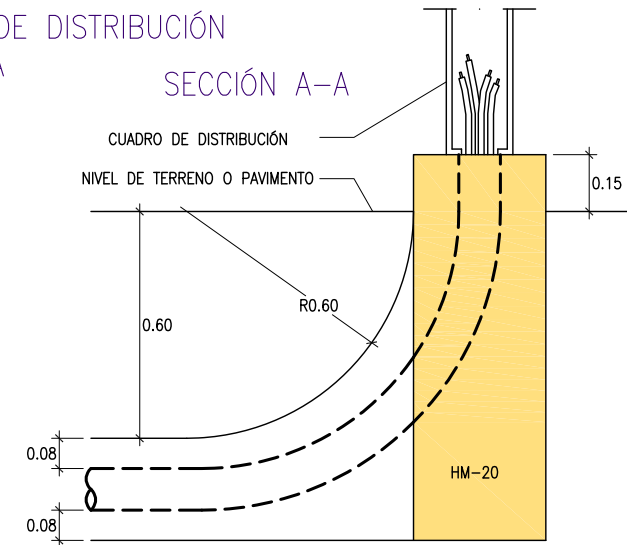


PEDESTAL PARA ARMARIO DE DISTRIBUCIÓN
TELEFONICA

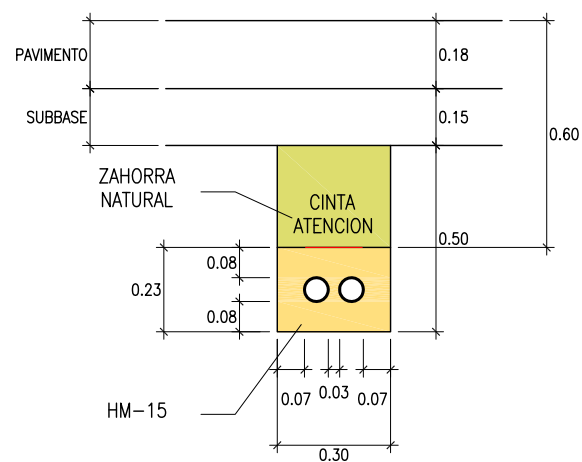
PLANTA



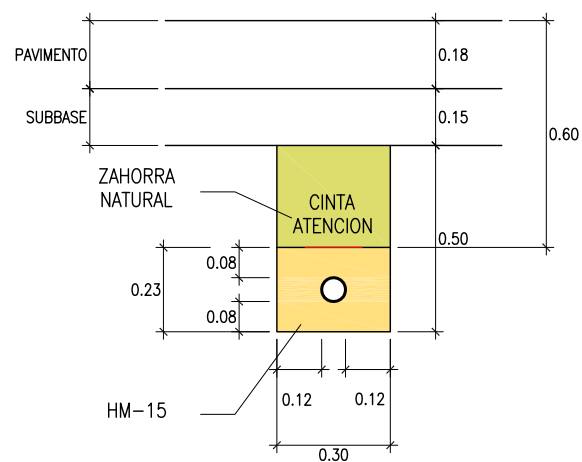
SECCIÓN A-A



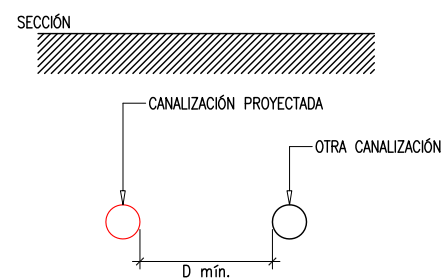
CANALIZACIÓN TELEFÓNICA
2ø63 PE



ACOMETIDA TELEFÓNICA
1ø63 PE



PROXIMIDAD Y PARALELISMO

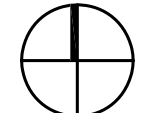


PROXIMIDAD Y PARALELISMO	
TIPO DE CONDUCCIÓN	D mín.
AGUA	0.50
ELÉCTRICA	0.25
TELECOMUNICACIONES	0.20
GAS	0.20

proyecto :
URBANIZACIÓN DE CALLE MAYOR Y OTRAS EN LEIVA
Emplazamiento : Leiva, La Rioja



Promotor : Excmo. Ayuntamiento de Leiva

exp.: 08.18 ref.:08173_DET escala 1/20 revision
 Agosto de 2008 **D11.1**

DETALLES DE INSTALACIONES
RED DE TELEFONÍA (I)

arquitectos:

JESÚS ÁNGEL DÚQUE CHASCO DAVID PÉREZ ALONSO ANGEL CARRERO Y DEL POZO
 El presente documento es copia de su original del que son autores los arquitectos arriba firmantes.
 Su utilización total o parcial, así como cualquier reproducción o cesión a terceros, requerirá la previa autorización expresa de sus autores.