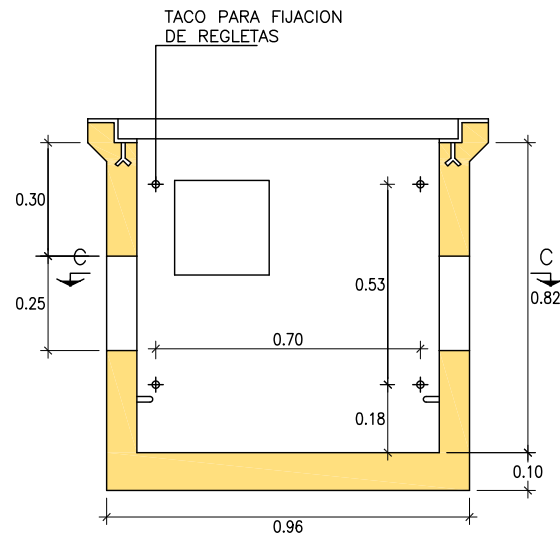
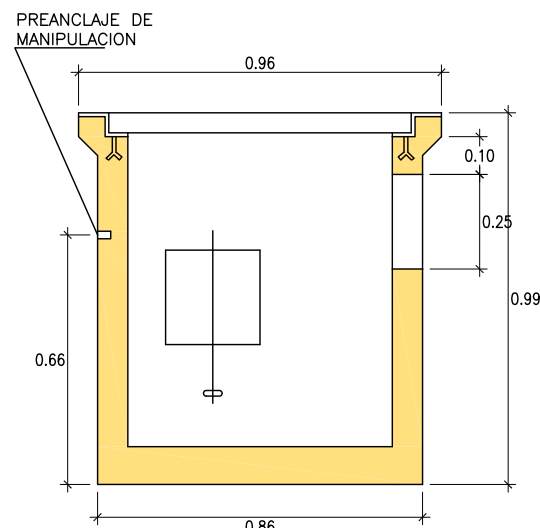


ARQUETA TELEFONICA TIPO "H"

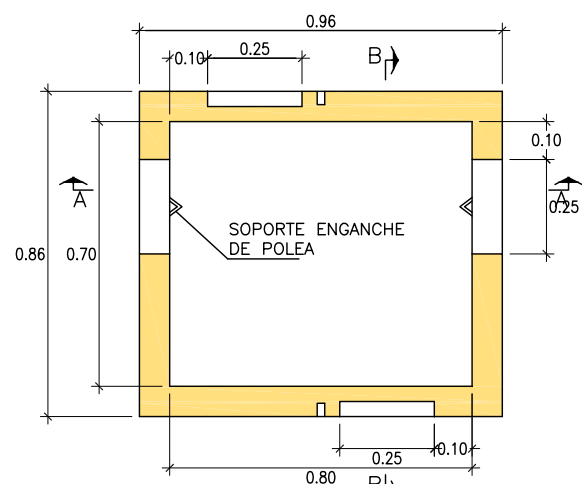
ESCALA A1 1/20 A3 1/40



SECCION A-A

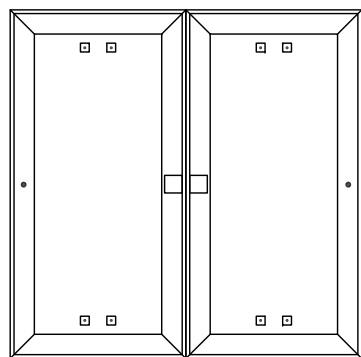


SECCION B-B

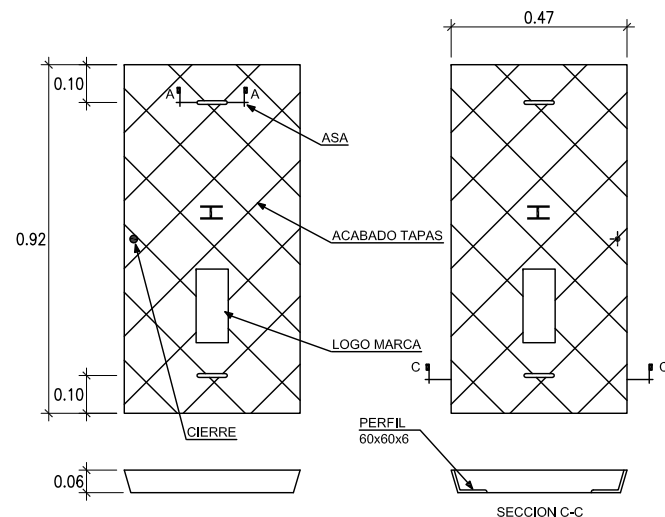


SECCION C-C

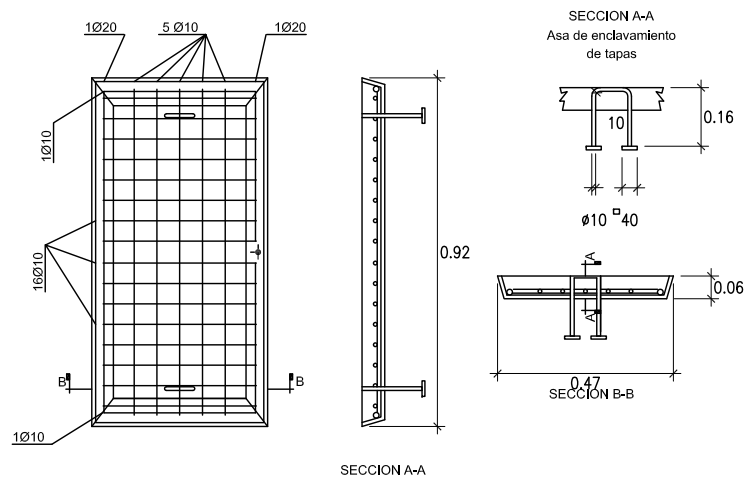
VISTA INFERIOR DE LAS TAPAS



TAPAS DISPOSICION Y DIMENSIONES: ARQUETA TIPO "HF"

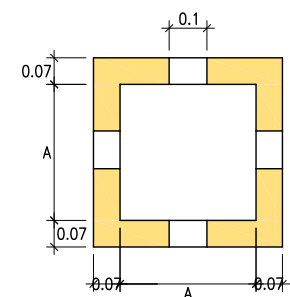


PLANTA

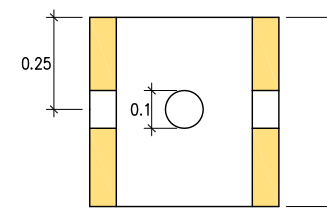


SECCION A-A

ARQUETA TELEFONICA TIPO "M"



PLANTA

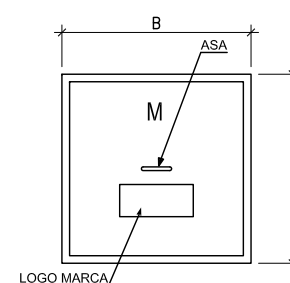


SECCION

DIMENSIONES	
A	B
0.36	0.50
0.36	0.65
0.40	0.55
0.54	0.80
0.60	0.80

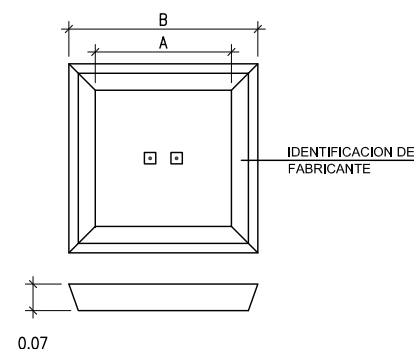
TAPAS DISPOSICION Y DIMENSIONES

ARQUETA TIPO "M"



DIMENSIONES	
A	B
360	500
360	650
400	550
540	800
600	800

VISTA INFERIOR DE LA TAPA



NOTA:

--LA POSICIÓN RELATIVA DE LOS TUBOS SE MANTENDRÁ EN EL EMBOCAMIENTO DE LAS ARQUETAS CONTIGUAS PARA QUE NO SE PRODUZCAN CRUCES DE TUBOS EN EL TRAZADO DE LA CANALIZACIÓN

--LA ENTRADA DE LOS TUBOS A LAS ARQUETAS SE REALIZARÁ UTILIZANDO LAS ZONAS PREVISTAS, Y SE COLOCARÁN EN SENTIDO ASCENDENTE, PARA QUE LOS HUECOS DE LAS ENTRADAS QUEDEN EN LA PARTE SUPERIOR

proyecto :
URBANIZACIÓN DE CALLE MAYOR Y OTRAS EN LEIVA
Emplazamiento : Leiva, La Rioja



Promotor : Excmo. Ayuntamiento de Leiva

exp.: 08.18	ref.: 08173_DET	escala	revision
		1/20	
		Agosto de 2008	D12.1

DETALLES DE INSTALACIONES
RED DE TELEFONÍA (II)

arquitectos:

JESÚS ÁNGEL DÚQUE CHASCO DAVID PÉREZ ALONSO ANGEL CARRERO Y DEL POZO
El presente documento es copia de su original del que son autores los arquitectos arriba firmantes.
Su utilización total o parcial, así como cualquier reproducción o cesión a terceros, requerirá la previa autorización expresa de sus autores.