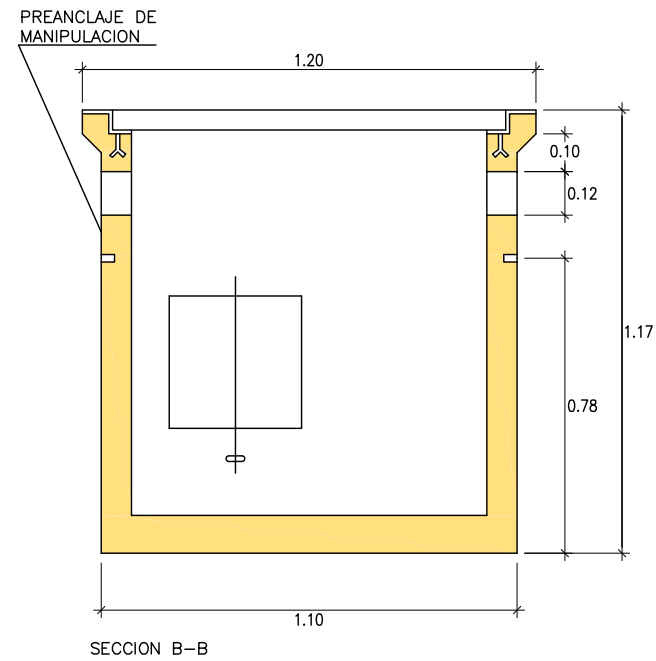
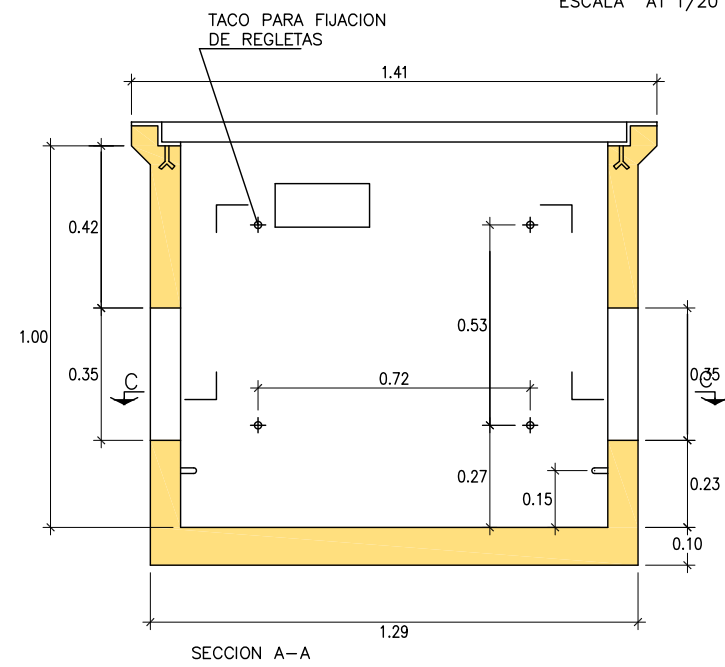


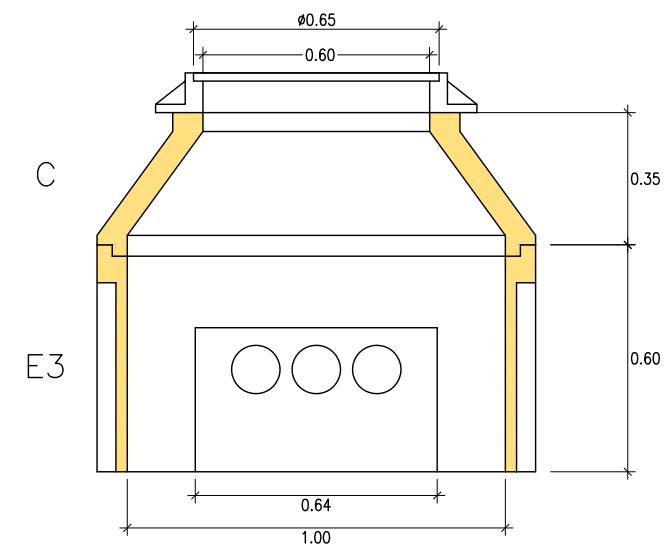
# ARQUETA TELEFONICA TIPO "D"

ESCALA A1 1/20 A3 1/40

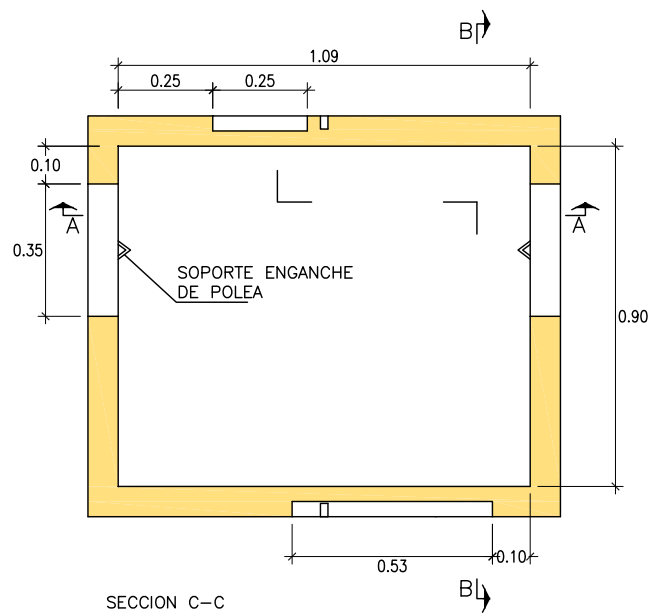
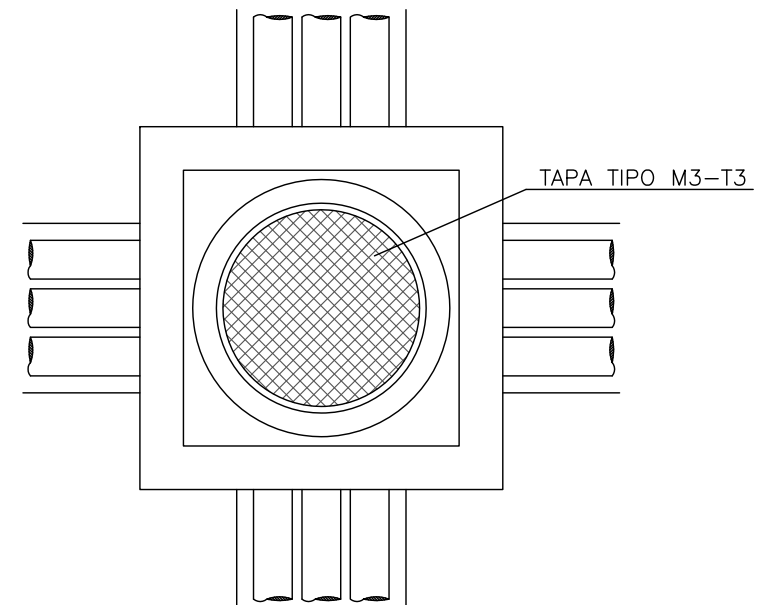


# ARQUETA ELECTRICA (TRONCOPIRAMIDAL)

SECCIÓN

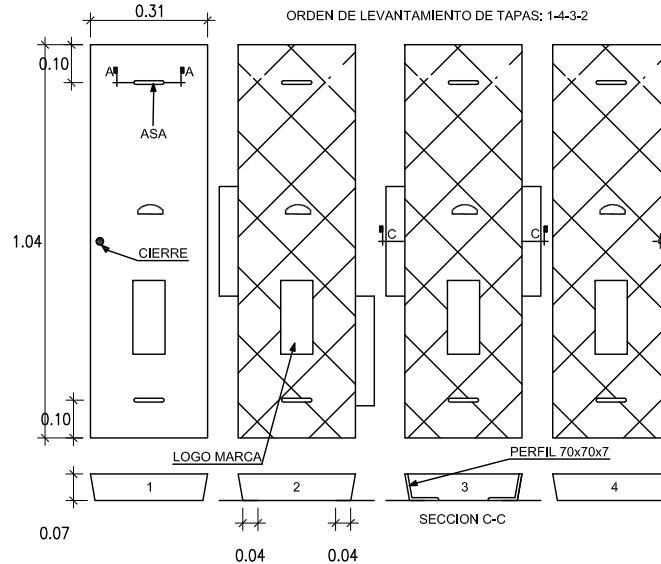


# MARCO Y TAPA PLANTA

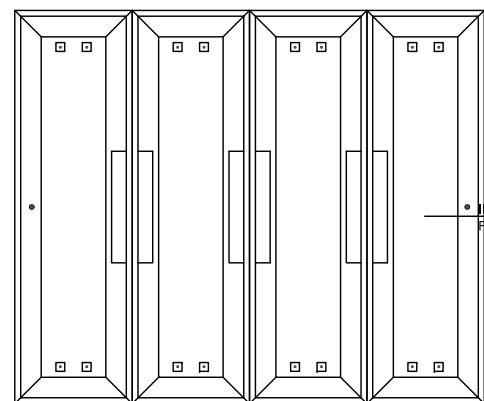


## TAPAS DISPOSICION Y DIMENSIONES: ARQUETA TIPO "D"

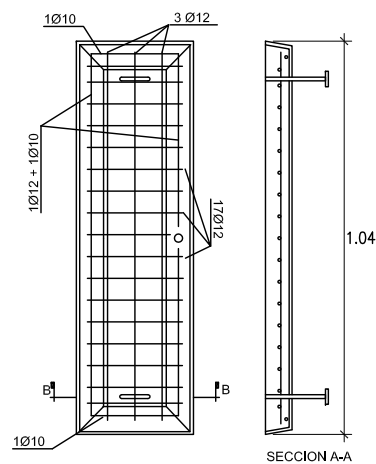
ORDEN DE LEVANTAMIENTO DE TAPAS: 1-4-3-2



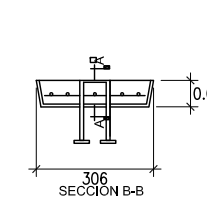
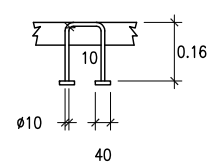
## VISTA INFERIOR DE LAS TAPAS



## PLANTA



## SECCION A-A



proyecto :  
URBANIZACIÓN DE CALLE MAYOR Y OTRAS EN LEIVA  
Emplazamiento : Leiva, La Rioja



Promotor : Excmo. Ayuntamiento de Leiva

exp.: 08.18	ref.: 08173_DET	escala 1/20	revision
Agosto de 2008			D13.1

DETALLES DE INSTALACIONES  
RED DE TELEFONÍA (III)

arquitectos:

JESÚS ÁNGEL DÚQUE CHASCO DAVID PÉREZ ALONSO ANGEL CARRERO Y DEL POZO  
El presente documento es copia de su original del que son autores los arquitectos arriba firmantes.  
Su utilización total o parcial, así como cualquier reproducción o cesión a terceros, requerirá la previa autorización expresa de sus autores.