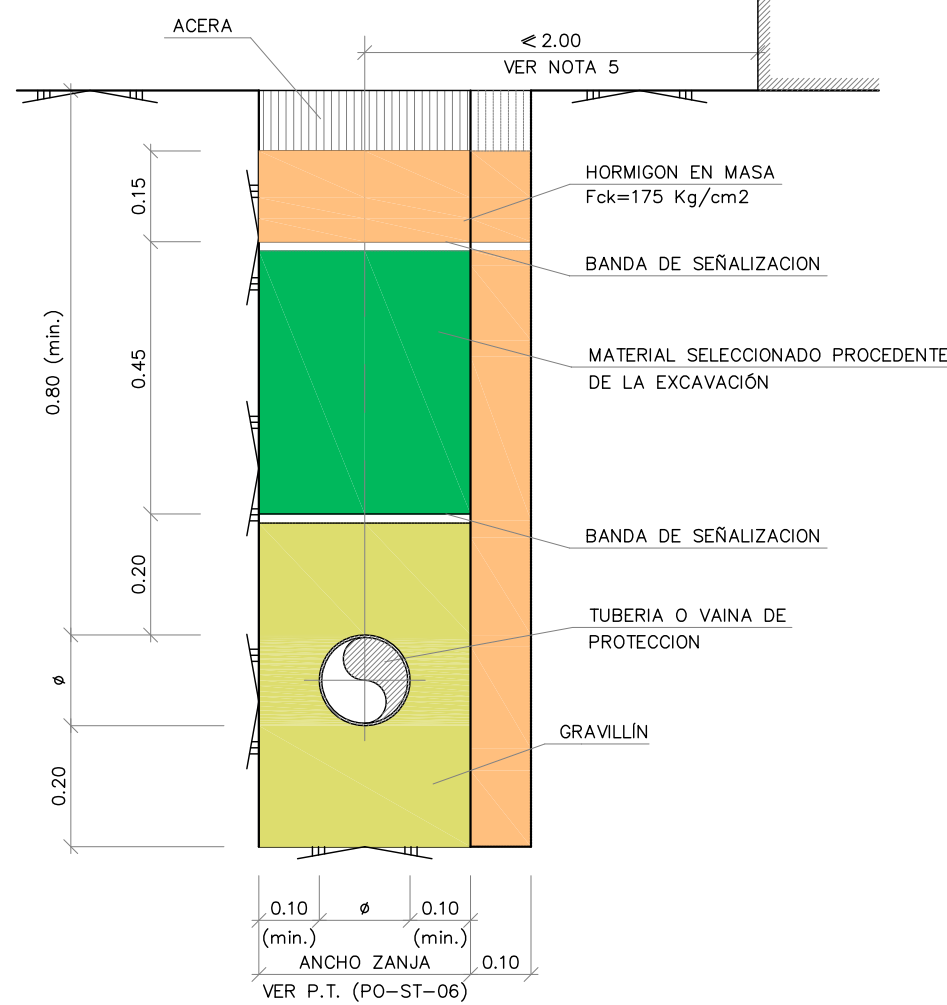
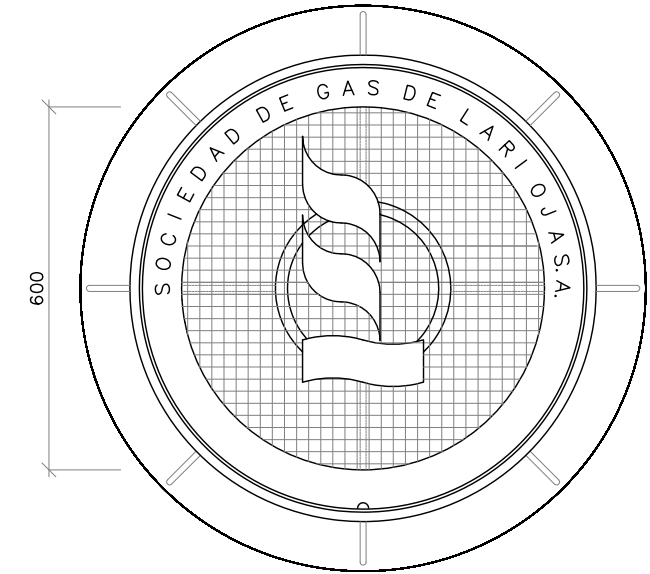
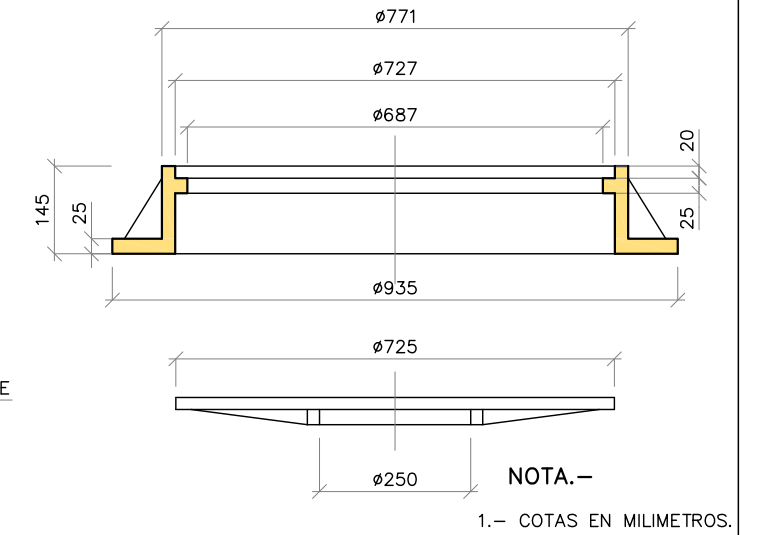


RELLENO DE ZANJA
ZONA URBANA BAJO CALZADA



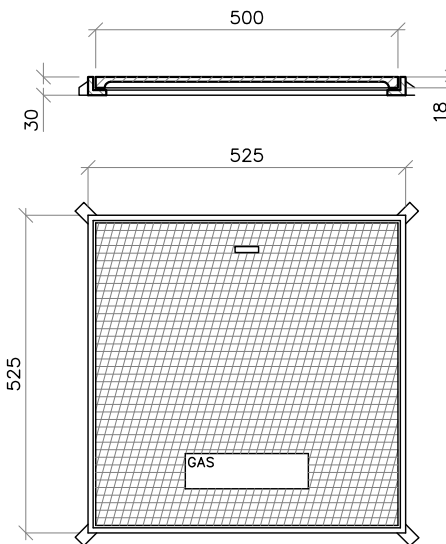
RELLENO DE ZANJA
ZONA URBANA BAJO ACERA



TAPA PARA ARQUETA

NOTAS.-

- 1.- COTAS EN METROS
- 2.- EL ASIENTO DE LA TUBERIA SERA UNIFORME
- 3.- EL RELLENO SE COMPACTARA AL 95% DEL PROCTOR MODIFICADO, CON MEDIOS PREVIAMENTE APROBADOS POR LA DIRECCION DE OBRA.
- 4.- LA BANDA DE SEÑALIZACION SERA DE PLASTICO COLOR AMARILLO, DE 300mm. DE ANCHO, CON LA INSCRIPCION "CANALIZACION DE GAS" EN NEGRO.
- 5.- EN CASO DE QUE LA TUBERIA SE COLOQUE A UNA DISTANCIA 2m. DE UNA LINEA DE FACHADA, SOTANO, BASCULA, ETC. SE FORMARA UNA PARED DE HORMIGON EN MASA DE Fck=175Kg/cm2 DE 0.10m. DE ESPESOR EN EL LADO DE ZANJA MAS PROXIMO A LA FACHADA Y HASTA LA COTA INFERIOR DE LA SOLERA DE HORMIGON.



TAPA PARA ARQUETA

MATERIAL	ELEMENTO	TIPO	EJECUCION	γ
HORMIGON	TODOS	HA-25/P/20/IIa	NORMAL	1.50
ACERO	TODOS	B-500-S	NORMAL	1.15
EJECUCION	TODOS	NORMAL	NORMAL	1.60

proyecto :
URBANIZACIÓN DE CALLE MAYOR Y OTRAS EN LEIVA
Emplazamiento : Leiva, La Rioja



Promotor : Excmo. Ayuntamiento de Leiva

exp.: 08.18 ref.:08173_DET escala S/E revision
Agosto de 2008 **D16.1**

DETALLES DE INSTALACIONES
RED DE GAS(II)

arquitectos:

JESÚS ÁNGEL DUQUE CHASCO DAVID PÉREZ ALONSO ANGEL CARRERO Y DEL POZO
El presente documento es copia de su original del que son autores los arquitectos arriba firmantes.
Su utilización total o parcial, así como cualquier reproducción o cesión a terceros, requerirá la previa autorización expresa de sus autores.